

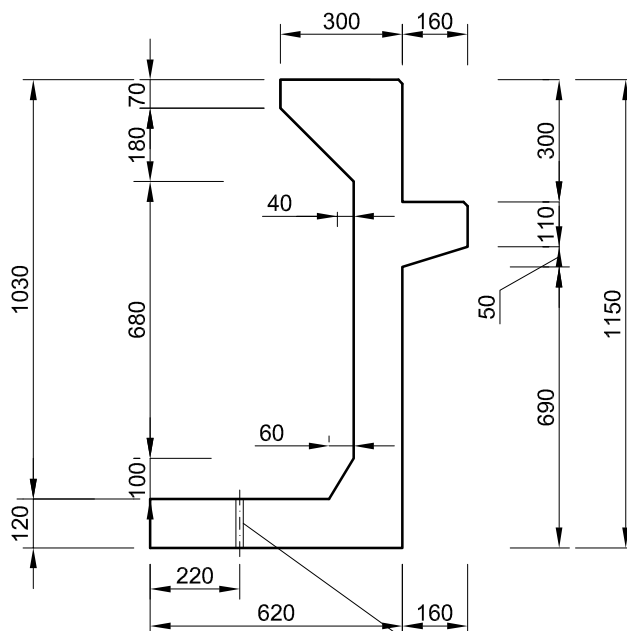
Cordolo per marciapiede di Stazione CRD115/300

Tipologia R.F.I.(F.S.)

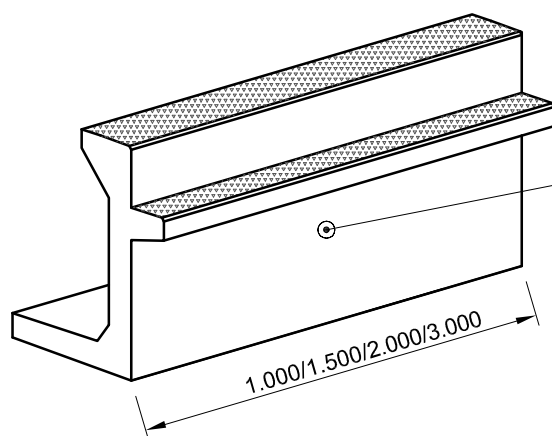
Dis. 350
Tav.
Var.

DIMENSIONI ESPRESSE IN: MMM

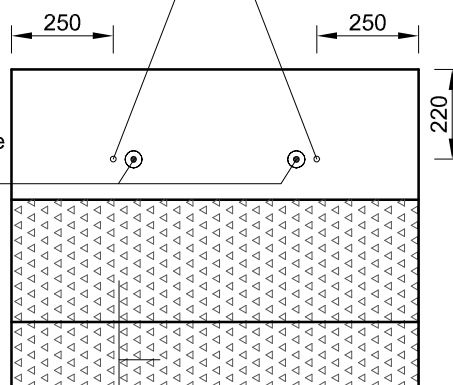
LUNGHEZZA ELEMENTI: MM 1.000/1.500/2.000/3.000


 n.2 fori Ø17mm per
inghisaggio a terra

VISTA ASSONOMETRICA



VISTA DALL'ALTO

 n.3 chiodi per
movimentazione
da 1,3 Ton

 FINITURA ANTISCIVOLO
CERTIFICATA UNI EN 1340

* CORDOLO L 1.000 COD. **620.100**
CORDOLO L 1.500 COD. **620.150**
CORDOLO L 2.000 COD. **620.200**
CORDOLO L 3.000 COD. **620.300**

** CORDOLO L 1.000 PESO KG./CAD. 600
CORDOLO L 1.500 PESO KG./CAD. 900
CORDOLO L 2.000 PESO KG./CAD. 1.200
CORDOLO L 3.000 PESO KG./CAD. 1.800

CARATTERISTICHE COSTRUTTIVE
TIPOLOGIA CALCESTRUZZO: VIBRATO (R.P. OCMER)

CLASSE DI RESISTENZA: C 32/40 **ACCIAIO DI ARMATURA:** B450C

COMPOSIZIONE ARMATURA: RETE ELETTRISALDA Ø 6 - KG/MC 94,50

NORMATIVA TECNICA: N.T.C. 2008 - Linee Guida R.F.I.(F.S.) RFI DMO TVM LG SVI 001 A - UNI EN 1340

TOLLERANZE COSTRUTTIVE:
CODICE INTERNO: *

PESO: **

IMBALLAGGIO
SUPPORTO: BANCALE

DIMENSIONI: -

Q.TA' PORTATA: -

PESO BANCALE: -

REV. : 00

DEL : 29/02/16