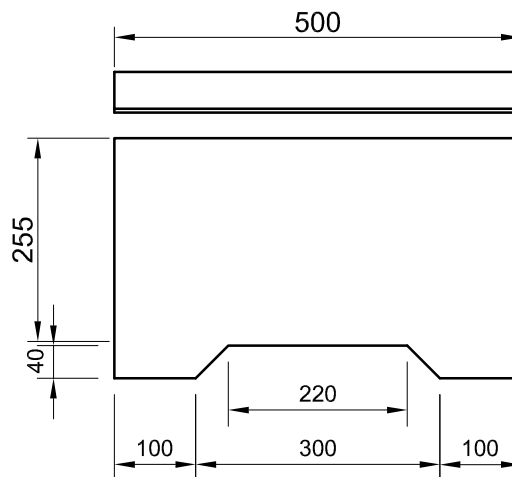
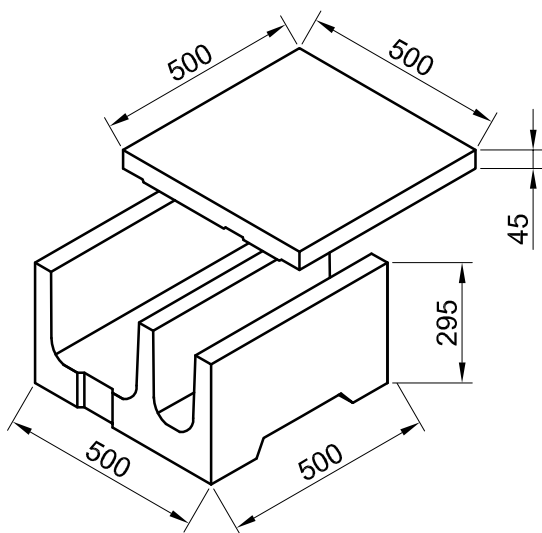
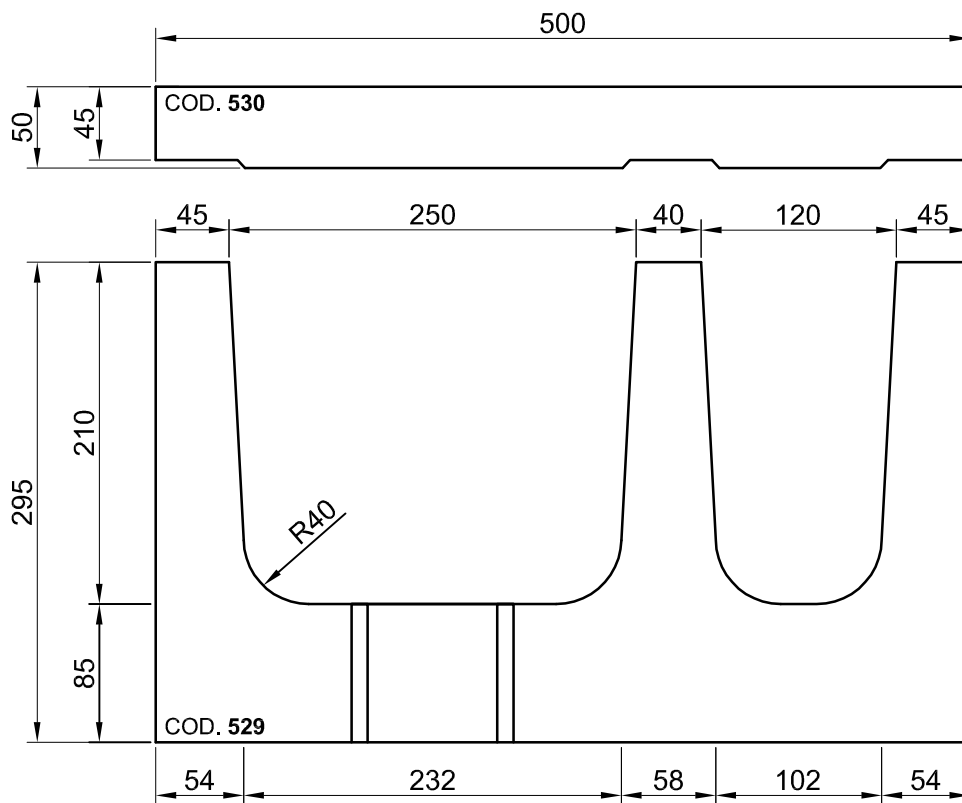


Cunicolo portacavi a due gole

Tipologia R.F.I.(F.S.) - T.A.V. LINEA 2 H210

Dis. 136
 Tav.
 Var.

DIMENSIONI ESPRESSE IN : MM
 LUNGHEZZA ELEMENTI : MM 500



* BASE COD. 529
 COPERCHIO COD. 530

** BASE PESO KG./CAD. 82 - PESO KG./ML. 164
 COPERCHIO PESO KG./CAD. 30 - PESO KG./ML. 60

CARATTERISTICHE COSTRUTTIVE	IMBALLAGGIO
TIPOLOGIA CALCESTRUZZO: VIBROPRESSATO (R.P. LOREV 500 - I.B.I. / TEKA - COMPACT) CLASSE DI RESISTENZA: C 28/35 ACCIAIO DI ARMATURA: B450A COMPOSIZIONE ARMATURA: BASE : RETE ELETTROSALDATA Ø 5 MAGLIA MM 50x50 - COPERCHIO : RETE ELETTROSALDATA Ø 5 MAGLIA MM 50x50 NORMATIVA TECNICA: ASSIMILABILE ALLA NORMA TECNICA R.F.I. (F.S.) TT/IS 512 ED. 1984 TOLLERANZE COSTRUTTIVE: ASS. ALLA NORMA TECNICA R.F.I. (F.S.) TT/IS 512 ED. 1984 CODICE INTERNO: * PESO: **	SUPPORTO: BANCALE DIMENSIONI: MM 1.000X1.000 Q.TA' PORTATA: BASI ML 8 COPERCHI ML 28 PESO BANCALE: BASI KG 1.320 COPERCHI KG 1.680
	REV. : 00 DEL : 01/11/03