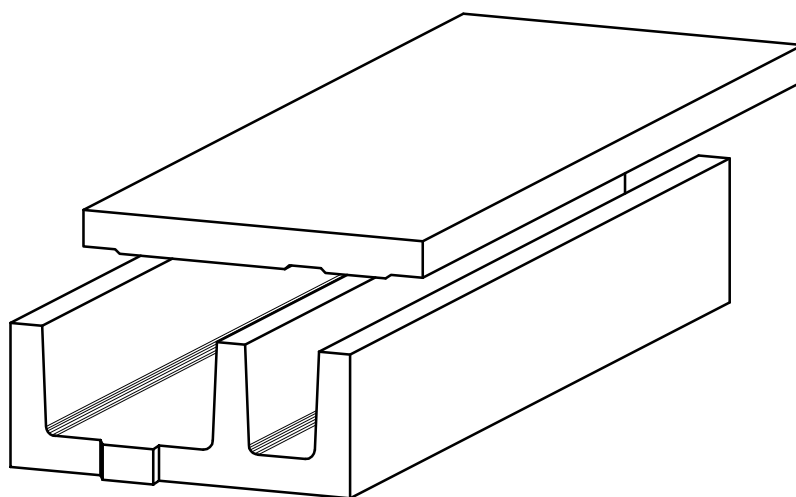
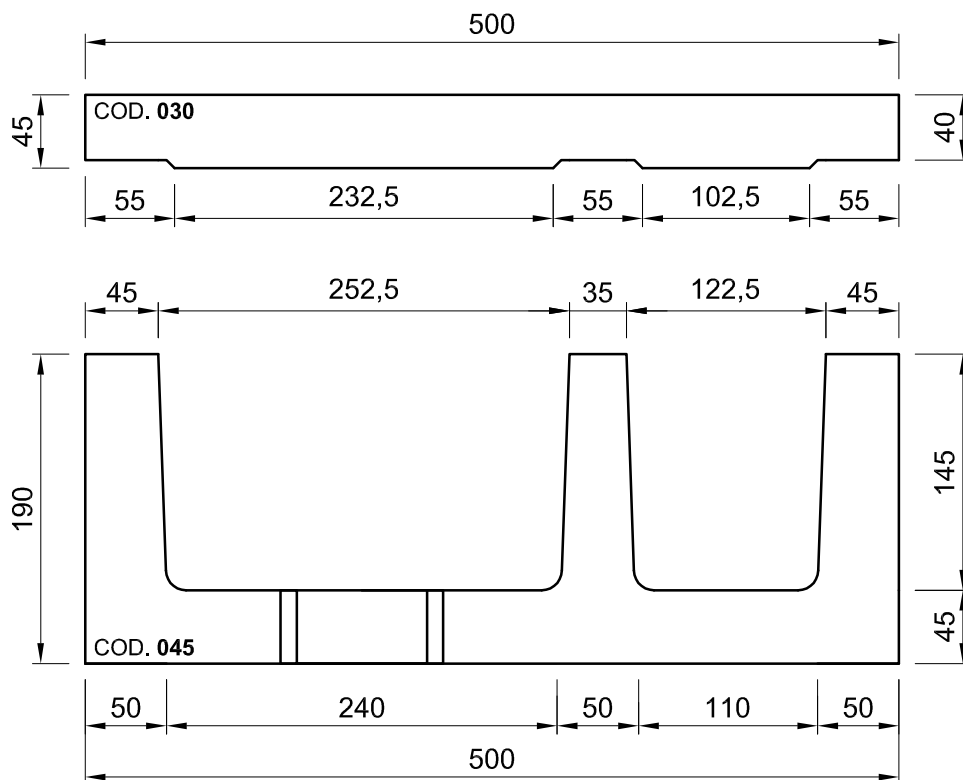


# Cunicolo portacavi a due gole

## Tipologia R.F.I. (F.S.) TT3134

Dis. 124  
Tav. 01  
Var.

DIMENSIONI ESPRESSE IN : MM  
LUNGHEZZA ELEMENTI : MM 500



\* BASE COD. 045  
COPERCHIO COD. 030

\*\* BASE PESO KG./CAD. 56 - PESO KG./ML. 112  
COPERCHIO PESO KG./CAD. 28 - PESO KG./ML. 58

### CARATTERISTICHE COSTRUTTIVE

**TIPOLOGIA CALCESTRUZZO:** VIBROPRESSATO (R.P. TEKA - COMPACT)  
**CLASSE DI RESISTENZA:** C 28/35 **ACCIAIO DI ARMATURA:** B450A  
**COMPOSIZIONE ARMATURA:** BASE : RETE ELETTRORALDATA Ø 5 MAGLIA MM 50x50  
 - COPERCHIO : RETE ELETTRORALDATA Ø 4 MAGLIA MM 40x40  
**NORMATIVA TECNICA:** NORMA TECNICA R.F.I. (F.S.) TT/IS 512 ED. 1984  
**TOLLERANZE COSTRUTTIVE:** NORMA TECNICA R.F.I. (F.S.) TT/IS 512 ED. 1984  
**CODICE INTERNO:** \* **PESO:** \*\*

### IMBALLAGGIO

**SUPPORTO:** BANCALE  
**DIMENSIONI:** MM 1.000X1.000  
**Q.TA' PORTATA:** BASI ML 12  
 COPERCHI ML 28  
**PESO BANCALE:** BASI KG 1.345  
 COPERCHI KG 1.570

REV. : 00 DEL : 31/03/03