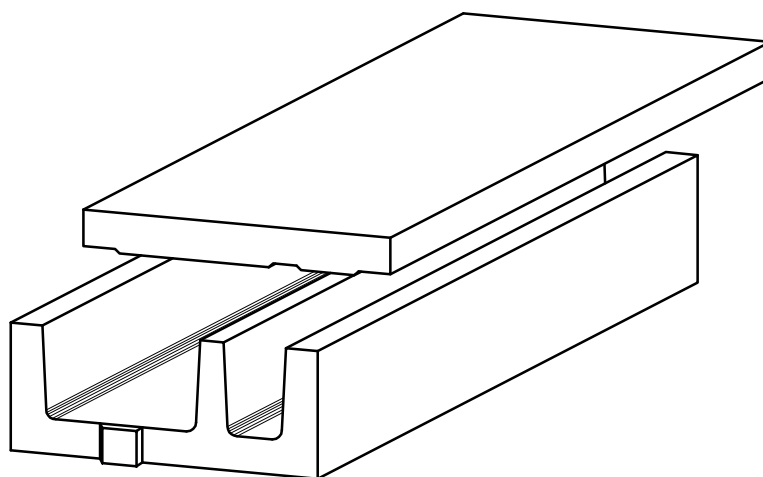
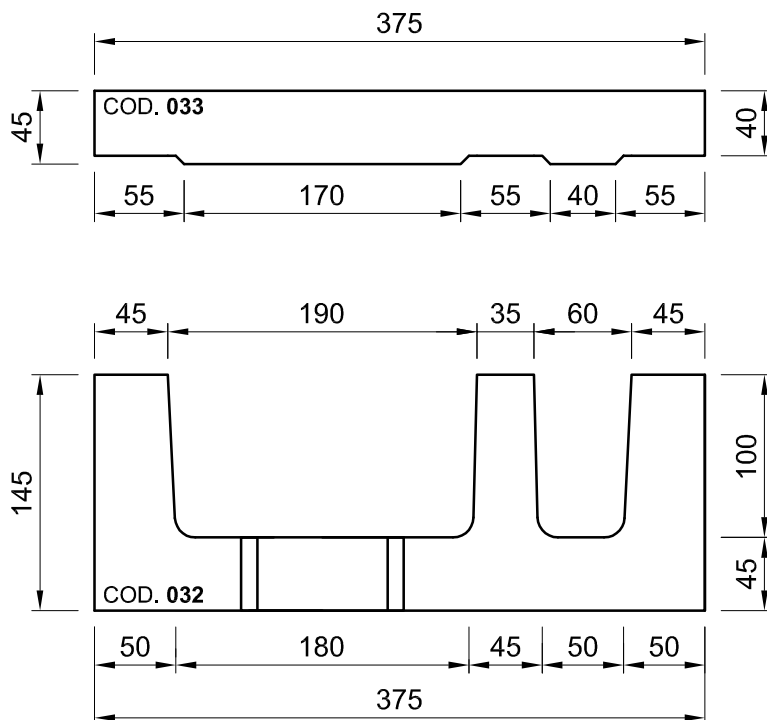


Cunicolo portacavi a due gole

Tipologia R.F.I. (F.S.) V317

Dis. 121
 Tav. 01
 Var.

DIMENSIONI ESPRESSE IN : MM
 LUNGHEZZA ELEMENTI : MM 500



* BASE COD. 032
 COPERCHIO COD. 033

** BASE PESO KG./CAD. 35 - PESO KG./ML. 70
 COPERCHIO PESO KG./CAD. 20 - PESO KG./ML. 40

CARATTERISTICHE COSTRUTTIVE	IMBALLAGGIO
TIPOLOGIA CALCESTRUZZO: VIBROPRESSATO (R.P. COMPACT - TEKA) CLASSE DI RESISTENZA: C 28/35 ACCIAIO DI ARMATURA: B450A COMPOSIZIONE ARMATURA: BASE : RETE ELETTROSALDATA Ø 5 MAGLIA MM 50x50 - COPERCHIO : RETE ELETTROSALDATA Ø 4 MAGLIA MM 40x40 NORMATIVA TECNICA: NORMA TECNICA R.F.I. (F.S.) TT/IS 512 ED. 1984 TOLLERANZE COSTRUTTIVE: NORMA TECNICA R.F.I. (F.S.) TT/IS 512 ED. 1984 CODICE INTERNO: * PESO: **	SUPPORTO: BANCALE DIMENSIONI: MM 1.160X1.000 Q.TA' PORTATA: BASI ML 21 COPERCHI ML 42 PESO BANCALE: BASI KG 1.470 COPERCHI KG 1.680
	REV. : 00 DEL : 31/03/03