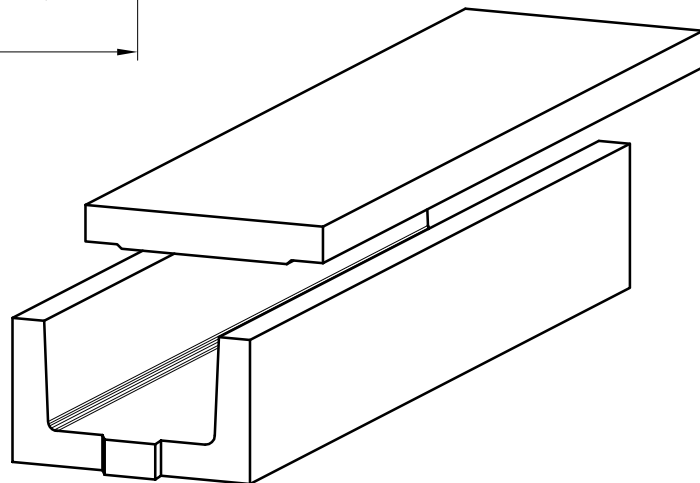
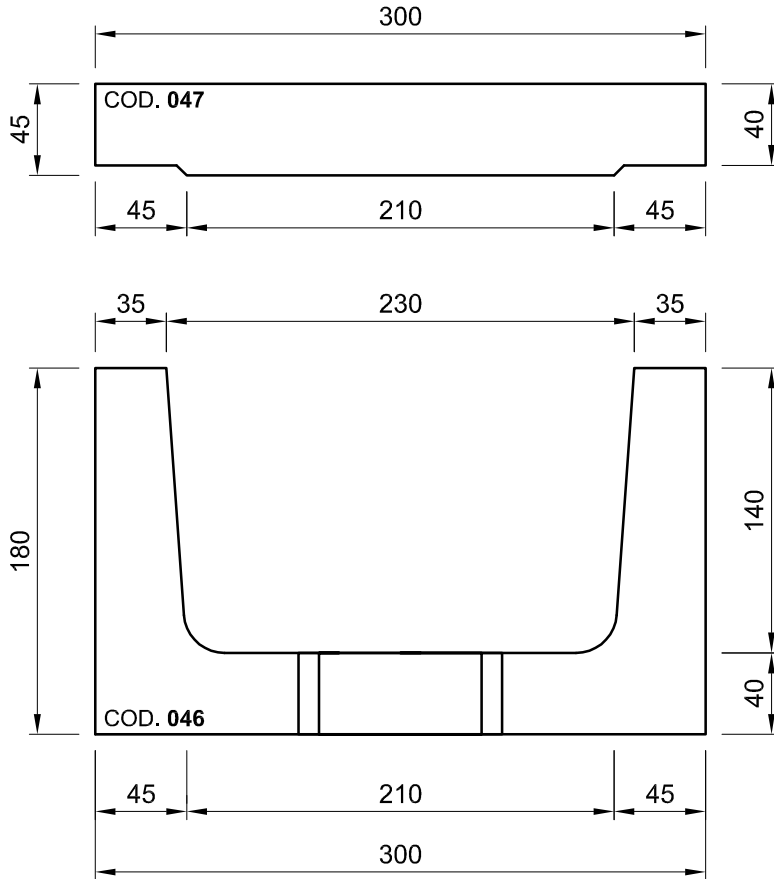


Cunicolo portacavi ad una gola

Tipologia R.F.I. (F.S.) TT3135

Dis. 103
 Tav. 01
 Var.

DIMENSIONI ESPRESSE IN : MM
 LUNGHEZZA ELEMENTI : MM 500



* BASE COD. 046
 COPERCHIO COD. 047

** BASE PESO KG./CAD. 28 - PESO KG./ML. 56
 COPERCHIO PESO KG./CAD. 16,5 - PESO KG./ML. 33

CARATTERISTICHE COSTRUTTIVE

TIPOLOGIA CALCESTRUZZO: VIBROPRESSATO (R.P. TEKA - COMPACT)
CLASSE DI RESISTENZA: C 28/35 **ACCIAIO DI ARMATURA:** B450A
COMPOSIZIONE ARMATURA: BASE : RETE ELETTROSALDATA Ø 5 MAGLIA MM 50x50
 - COPERCHIO : RETE ELETTROSALDATA Ø 4 MAGLIA MM 40x40
NORMATIVA TECNICA: NORMA TECNICA R.F.I. (F.S.) TT/IS 512 ED. 1984
TOLLERANZE COSTRUTTIVE: NORMA TECNICA R.F.I. (F.S.) TT/IS 512 ED. 1984
CODICE INTERNO: * **PESO:** **

IMBALLAGGIO

SUPPORTO: BANCALE
DIMENSIONI: MM 1.000X1.000
Q.TA' PORTATA: BASI ML 21
 COPERCHI ML 56
PESO BANCALE: BASI KG 1.260
 COPERCHI KG 1.850

REV. : 00 DEL : 31/03/03