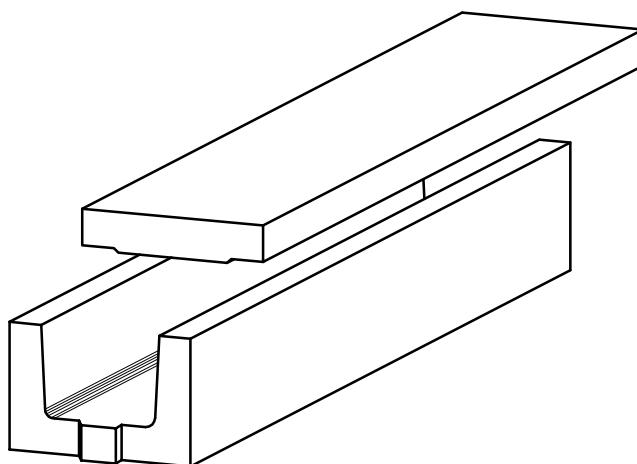
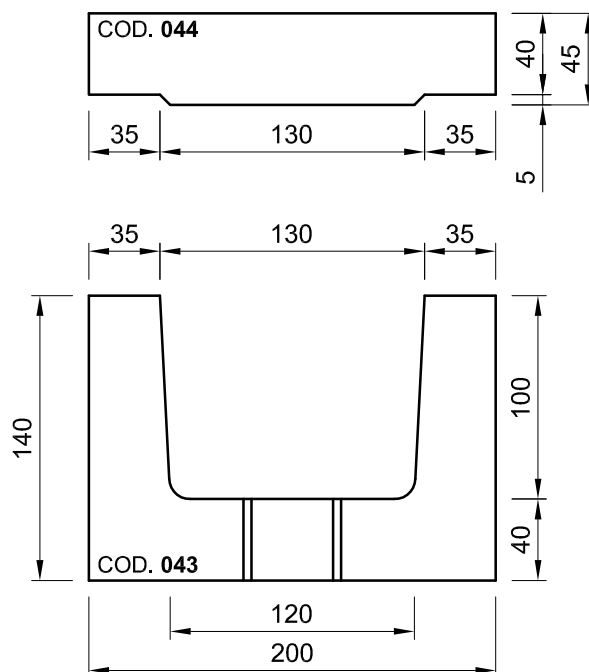


Cunicolo portacavi ad una gola

Tipologia R.F.I. (F.S.) V318

Dis. 102
Tav. 01
Var.

DIMENSIONI ESPRESSE IN : MM
LUNGHEZZA ELEMENTI : MM 500



* BASE COD. 043
COPERCHIO COD. 044

** BASE PESO KG./CAD. 18 - PESO KG./ML. 36
COPERCHIO PESO KG./CAD. 10,5 - PESO KG./ML. 21

CARATTERISTICHE COSTRUTTIVE

TIPOLOGIA CALCESTRUZZO: VIBROPRESSATO (R.P. COMPACT - TEKA)
CLASSE DI RESISTENZA: C 28/35 **ACCIAIO DI ARMATURA:** B450A
COMPOSIZIONE ARMATURA: BASE : RETE ELETTRORALDATA Ø 5 MAGLIA MM 50x50
 - COPERCHIO : RETE ELETTRORALDATA Ø 4 MAGLIA MM 40x40
NORMATIVA TECNICA: NORMA TECNICA R.F.I. (F.S.) TT/IS 512 ED. 1984
TOLLERANZE COSTRUTTIVE: NORMA TECNICA R.F.I. (F.S.) TT/IS 512 ED. 1984
CODICE INTERNO: * **PESO:** **

IMBALLAGGIO

SUPPORTO: BANCALE
DIMENSIONI: MM 1.000X1.000
Q.TA' PORTATA: BASI ML 35
 COPERCHI ML 70
PESO BANCALE: BASI KG 1.260
 COPERCHI KG 1.470

REV. : 00 DEL : 31/03/03